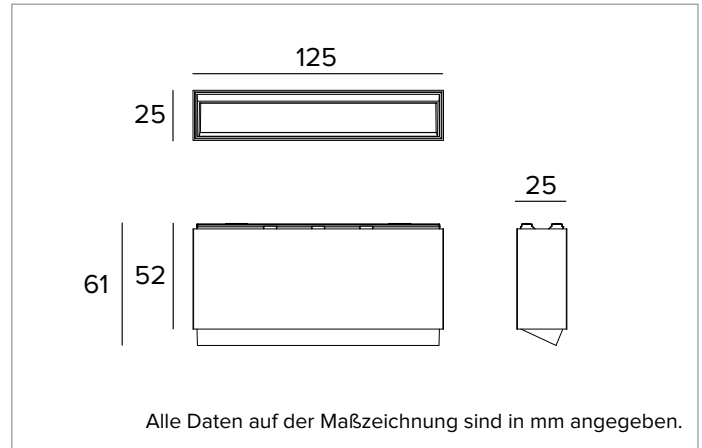


## 2T0118CA | OZ WallWasherleuchtungsmodul Magnetische Wallwasher-Leuchtmodule mit 48V-Niederspannung



|        |                             |                  |       |       |                       |      |    |
|--------|-----------------------------|------------------|-------|-------|-----------------------|------|----|
|        | 4000K                       | H(m)             | D1(m) | D2(m) | E <sub>max</sub> (lx) |      |    |
|        | Ra90                        | 35°              | 77°   |       |                       |      |    |
|        | Fixture Power               | 8W               | 1     | 0.67  | 1.65                  | 397  |    |
|        | Source Flux                 | 704lm            | 2     | 1.34  | 3.30                  | 99   |    |
|        | Fixture Flux                | 453lm            | 3     | 2.00  | 4.95                  | 44   |    |
|        | Efficacy                    | 55lm/W           | 4     | 2.67  | 6.60                  | 25   |    |
| TS1842 | I <sub>max</sub> =610cd/klm | I <sub>max</sub> | 430cd | 5     | 3.34                  | 8.24 | 16 |



### LICHTQUELLE

Höchst effizienter LED-Emitter Ra90.

**Die Energieeffizienzklasse des Produkts:** F

**Nennleistung:** 7,3W

**Nenn-Lichtstrom:** 704lm

**Farbwiedergabeindex:** 90

**Rf:** 90,9

**Rg:** 101,1

**Ähnliche Farbtemperatur:** 4000K

**Lebensdauer (L80/B10):** >50000h tq +25°C

### BELEUCHUNGSTECHNISCHE MERKMALE

Wallwasher-Optik: Reflektor aus hochreflektierendem eloxiertem Aluminium, holografischer Diffusorfilter, Rahmen aus schwarzem Polycarbonat.

**Optik:** WALL WASHER

**Optische Effizienz:** 64%

**Leuchten-Lichtstrom:** 453lm

**Lichtausbeute:** 55lm/W

**Fotobiologische Sicherheit:** Risikogruppe 1 (RG 1 = geringes Risiko)

### MECHANISCHE MERKMALE

Gehäuse aus weiß lackiertem Druckguss-Aluminium. Größen 125x25mm.

**Farbe und Oberfläche:** Kreideweiß

**Abmessungen:** 25x125mm

**Gewicht:** 0,24Kg

**Version:** CASAMBI

**Schutzart:** IP20

### ELEKTRISCHE MERKMALE

**Leistungsaufnahme der Leuchte:** 8W

**Betriebsgerät:** 48Vdc

**Schutzklasse:** SCHUTZKLASSE 3

**Klasse F:** JA

**Umgebungstemperaturen:** 0°C / +25°C

### INSTALLATION

Extrem schnelles, vielseitiges und einfaches System zur mechanischen Befestigung und Stromversorgung über Magnete, die bei allen Versionen die Funktion haben, die Leuchte auf der Power Track-Schiene zu halten und das Produkt mit Strom zu versorgen.

### HINWEISE

Version mit integriertem Steuersystem Casambi (Casambi Ready). DALI-Steuersystem erhältlich über Zubehör. Die 110-277Vac Version ist auf Anfrage erhältlich.

### GARANTIE

5 Jahre.

Aus Gründen der technologischen Entwicklung der elektronischen Bauteile unterliegen die aufgeführten Daten eventuellen Aktualisierungen. Daher muss bei der Bestellung eine Bestätigung angefordert werden. Der Lichtstrom und die elektrische Leistung weisen einen Toleranzbereich von +/-10% im Vergleich zum angezeigten Wert auf. Tq bei +25 °C auf (CIE 121).

Technische Änderungen vorbehalten.

Targetti Sankey S.r.l.  
Via Pratese, 164  
50145 Firenze - Italy  
Tel: +39 055 37911  
targetti.com  
targetti@targetti.com

CCIAA Firenze  
Share Capital:  
€ 500.000,00  
VAT N. (IT):  
01537660480  
R.E.A.: FI-275656

**TARGETTI**